

## Półautomatyczna linia pakująca

### AU-9

#### NAJCZĘŚCIEJ PAKOWANE PRODUKTY:

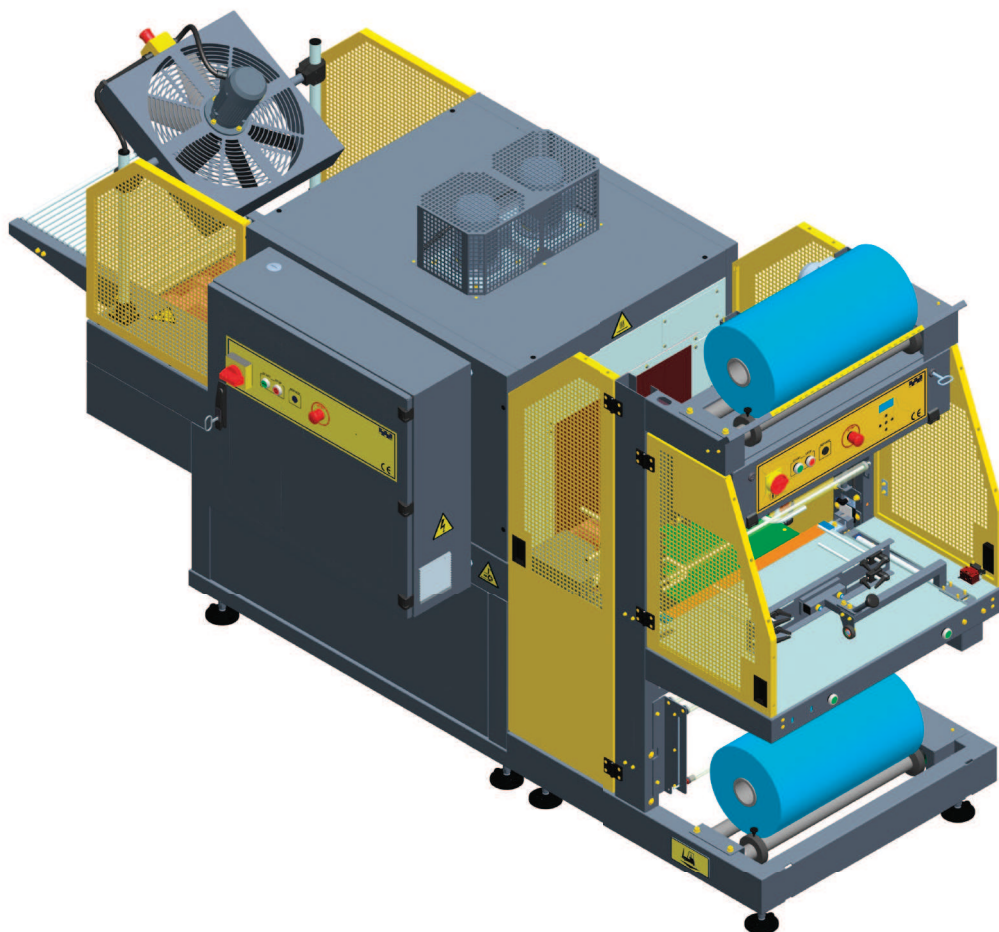
- ☐ PUSZKI
- ☐ BUTELKI
- ☐ SŁOIKI
- ☐ BRYKIET
- ☐ PRODUKTY NA TACKACH PŁASKICH
- ☐ PRODUKTY NA TACKACH Z RANTEM
- ☐ ZNICZE LUB WKŁADY
- ☐ RĘCZNIKI PAPIEROWE

#### OPIS DZIAŁANIA URZĄDZENIA

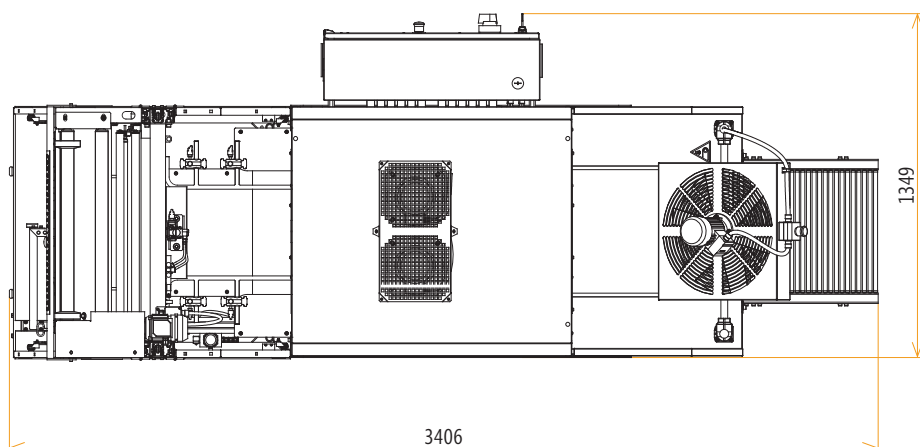
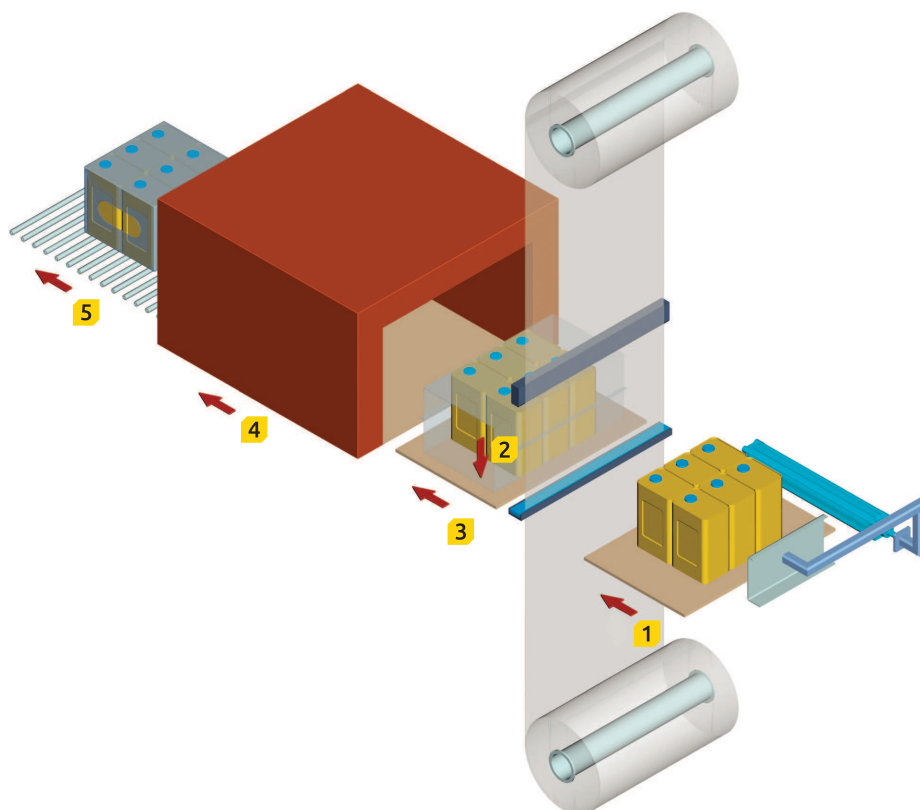
Zadaniem operatora jest ułożenie pakowanych przedmiotów w ramieniu pakowarki i wciśnięcie obiema dłońmi przycisków odpowiadających za przepchnięcie pakietu za pomocą siłownika przez ekran foliowy na drugą stronę stołu roboczego, po czym uruchamiany jest docisk mający na celu zabezpieczenie pakietu przed przemieszczaniem podczas wykonywania operacji zgrzewu. Następnie ramię pakowarki powraca do pozycji pierwotnej, a operator powtarza wciśnięcie przycisków obiema rękami, co powoduje opuszczenie się zgrzewadła i odcięcie folii. Dzięki temu maszyna pakująca spełnia najwyższe standardy bezpieczeństwa. W wyniku tej czynności powstaje pakiet owinięty w folię termokurczliwą. W komorze grzewczej tunelu pod wpływem temperatury następuje obkurczenie folii na pakiecie, po czym po przejściu przez układ chłodzący (który nadaje mu ostateczny kształt) podawany jest on na rolkowy blat odbiorczy.

#### UNIKALNE CECHY MASZYNY:

- ☐ Szerokie zastosowanie dla różnorodnych produktów
- ☐ Szybki czas przezbrojenia
- ☐ Możliwość adaptacji wagi
- ☐ Możliwość zainstalowania napędzanego blatu odbiorczego dla niestabilnych produktów
- ☐ Bardzo wytrzymała taśma z tworzywa sztucznego w tunelu, odporna na wysokie temperatury
- ☐ Możliwość wykonania wersji XL dla produktów o dużych gabarytach



- 1 Automatyczny transport do modułu zgrzewania.
- 2 Zgrzewanie i odcięcie folii.
- 3 Transport do komory tunelu grzewczego.
- 4 Obkurczanie w komorze tunelu.
- 5 Chłodzenie zgrzewki.


**PARAMETRY TECHNICZNE**

	AU-9 TF600X400X1000	AU-9 TF600x400x1500
Zasilanie:	3x400 V, 50/60 Hz	3x400V, 50/60Hz
Moc zainstalowana:	16,5 kW	23 kW
Moc eksploacyjna:	8 kW	12kW
Sprężone powietrze:	6,5 bar	6,5bar
Długość robocza zgrzewu:	600 mm	600mm
Grubość folii:	20-100 $\mu$	20-100 $\mu$
Wydajność:	Do 10 cykli/min – zależna od operatora	Do 10 cykli/min – zależna od operatora
Wykonanie:	Stal malowana proszkowo lub stal nierdzewna	Stal malowana proszkowo lub stal nierdzewna