

Automatyczna kartoniarka

PABLOBOX

RODZAJE SKŁADANYCH KARTONÓW:

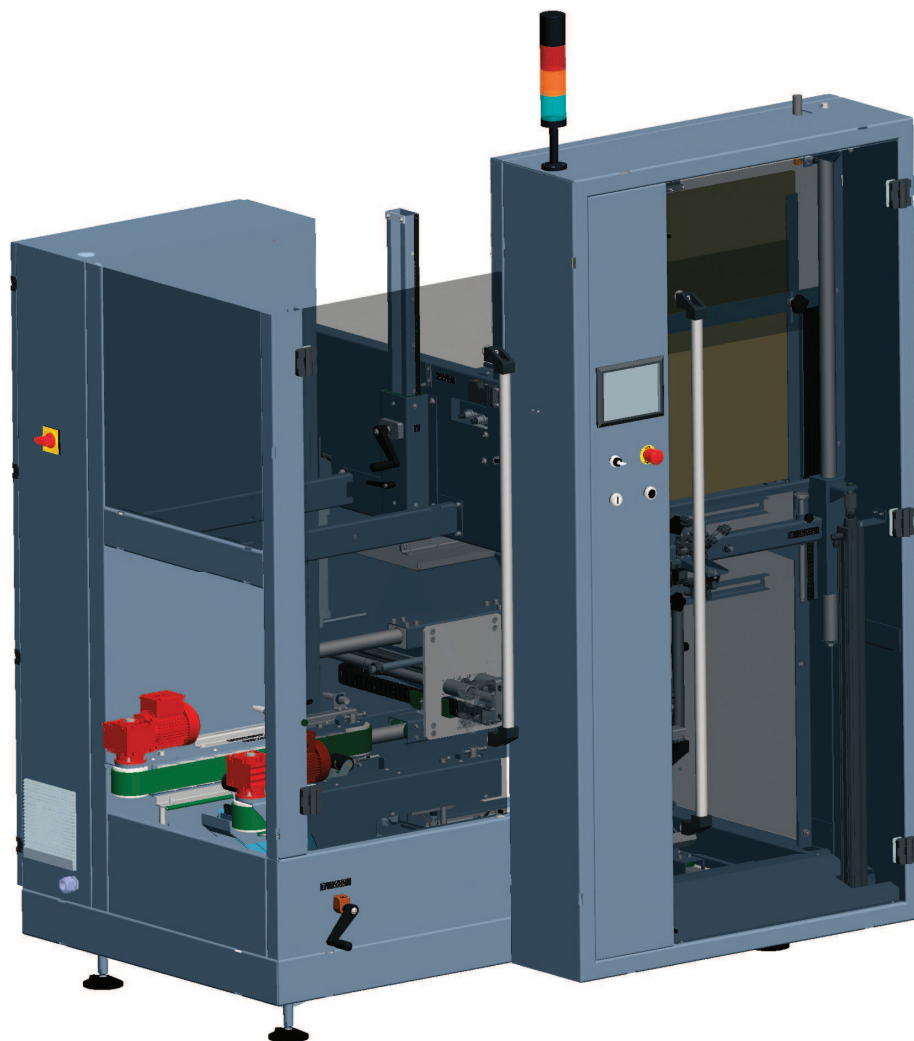
- KARTONY KLAPOWE

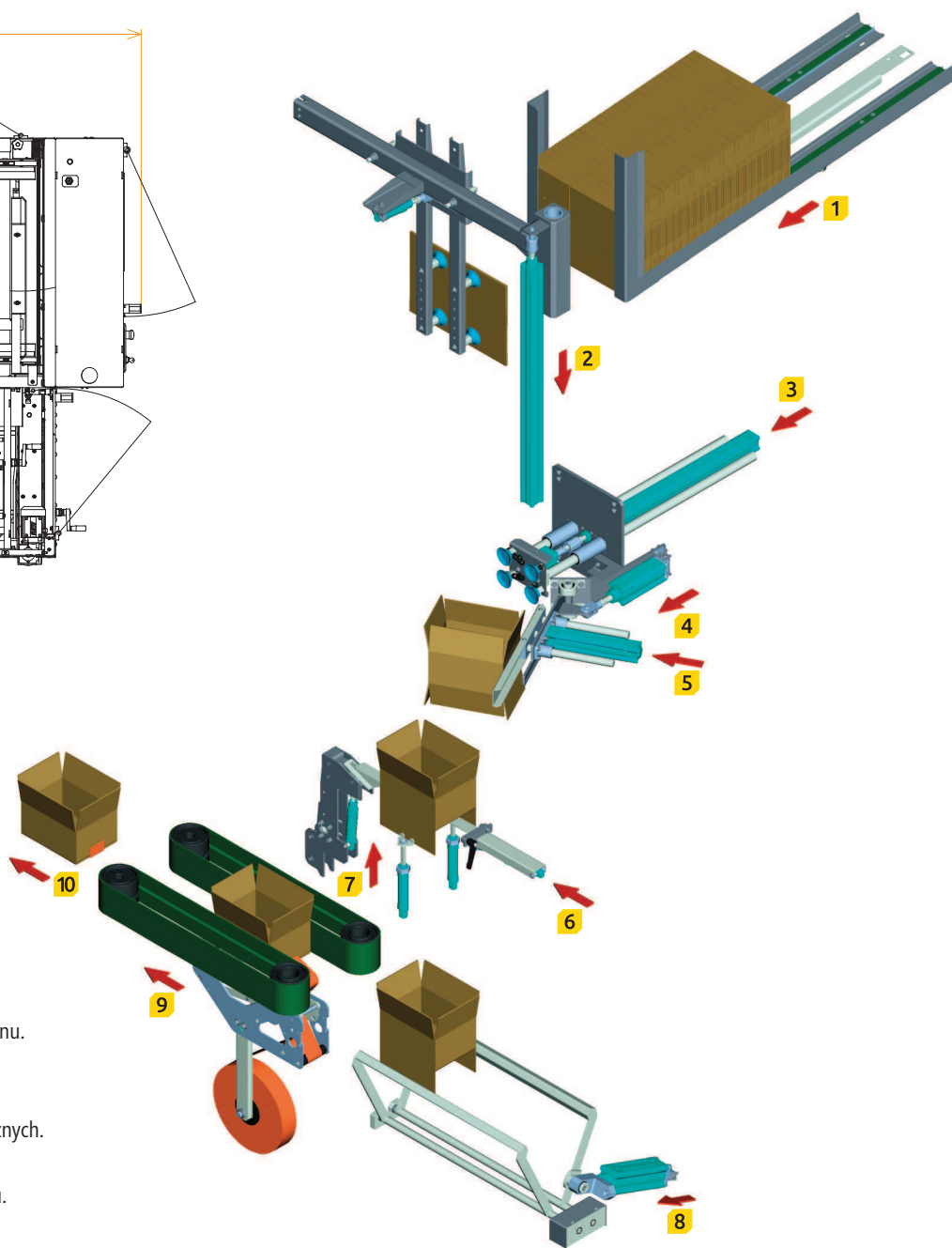
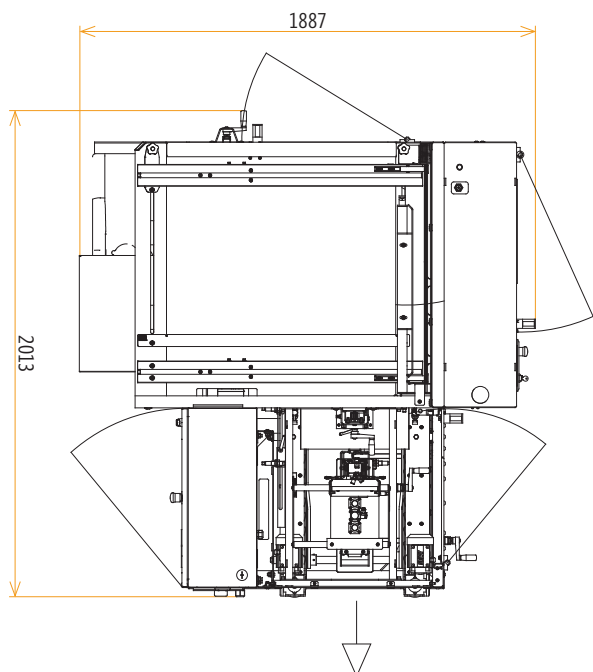
OPIS DZIAŁANIA URZĄDZENIA

Łatwa regulacja wielkości składanego kartonu pozwala na szybkie przystosowanie składarki do pracy z szerokim zakresem stosowanych opakowań. Z umiejscowionego w górnej części urządzenia magazynku, ssawki poprzez podciśnienie pobierają karton oraz przesuwają go w dolną część maszyny, gdzie kolejny zestaw ssawek rozkłada go. W kolejnym kroku karton jest przytrzymywany i stabilizowany a w tym samym czasie za pomocą ramion składane są jego dolne kłapy. W zależności od wersji w ostatnim etapie karton zaklejany jest przez moduł z taśmą samoprzylepną lub za pomocą specjalnego docisku dostosowanego do jego wymiaru po wcześniejszej aplikacji kleju. Maszyna wyposażona w ergonomiczną konstrukcję pozwala na łatwy dostęp do modułu zmiany wielkości kartonu oraz jej czyszczenie i konserwację. Kartoniarka występuje w różnych konfiguracjach w zależności od wymiarów kartonów oraz sposobu zaklejania.

UNIKALNE CECHY MASZYNY:

- Możliwość pakowania kilku wymiarów kartonów na jednym urządzeniu
- Dostępne 2 wersje urządzenia – z zaklejaniem za pomocą taśmy samoprzylepnej lub kleju
- Ergonomiczna i funkcjonalna konstrukcja maszyny
- Audiowizualna diagnostyka błędów
- Możliwość opcjonalnego zamontowania czujnika przepelnienia
- Czujnik niskiego poziomu kartonów w magazynku
- Czujnik niskiego poziomu taśmy
- Czujnik niskiego poziomu kleju
- Pozwala uzyskać dużą efektywność procesu





- 1 Magazyn kartonów.
- 2 Pobranie opakowania z magazynu.
- 3 4 5 Rozkładanie kartonu.
- 6 Zaginanie kłap wewnętrznych.
- 7 Przytrzymywanie kłap zewnętrznych.
- 8 Składanie kłap zewnętrznych.
- 9 Zaklejenie dolnej części kartonu.
- 10 Gotowe opakowanie.

PARAMETRY TECHNICZNE

	PABLOBOX
Zasilanie:	3x400 V, 50/60 Hz
Moc zainstalowana:	1 kW/4 kW
Sprężone powietrze:	6,5 bar
Kartony:	Kartony kłapowe
Wydajność:	Do 16 kartonów/min
Max średnica rolki z taśmą:	300 mm
Zakładka taśmy:	50/75 mm
Wykonanie:	Stal malowana proszkowo lub stal nierdzewna