

Półautomatyczna linia pakująca **AU-5**

NAJCZĘŚCIEJ PAKOWANE PRODUKTY:

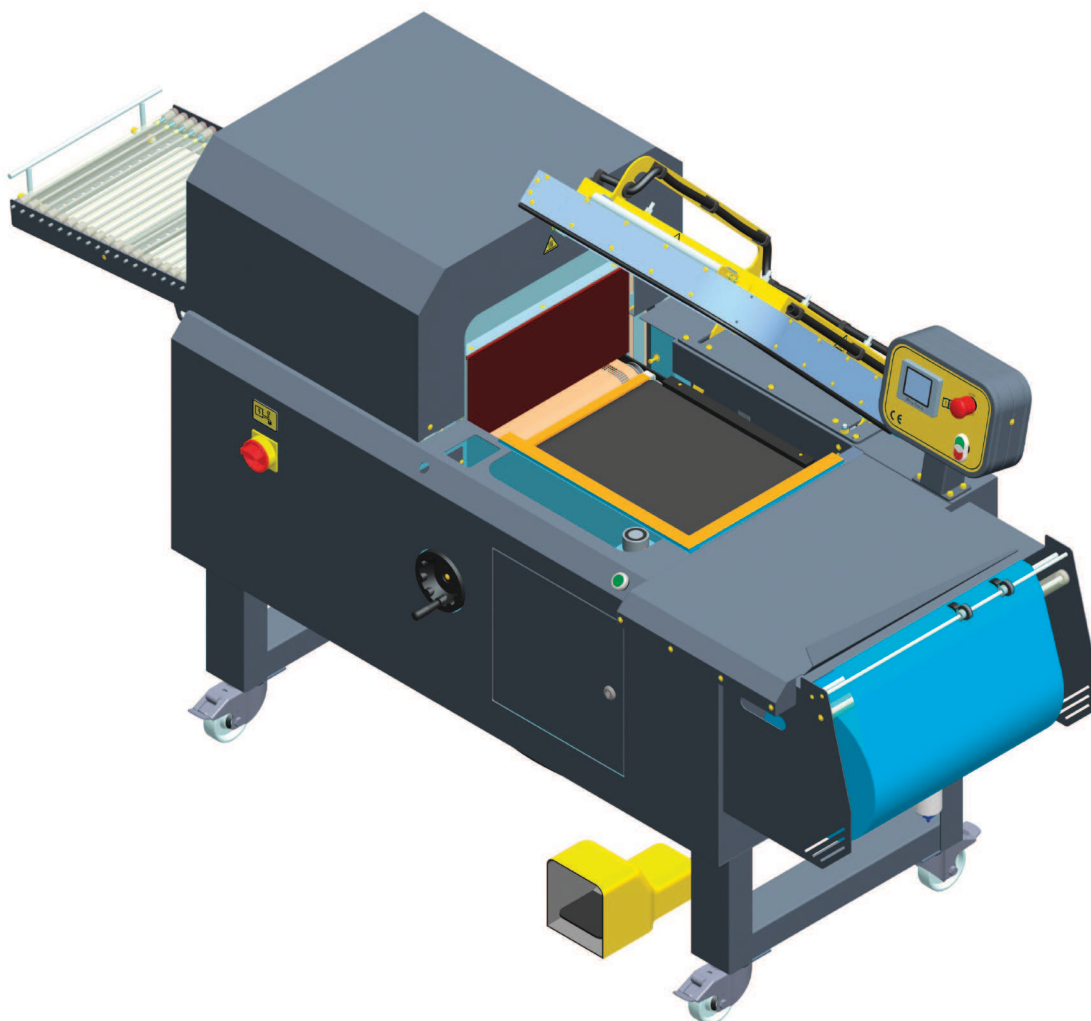
- WSZYSTKIE ELEMENTY WYMAGAJĄCE WYSOKIEJ ESTETYKI
- ZESTAWY PROMOCYJNE
- PAKIETY ZBIORCZE
- POJEDYNCZE PRODUKTY

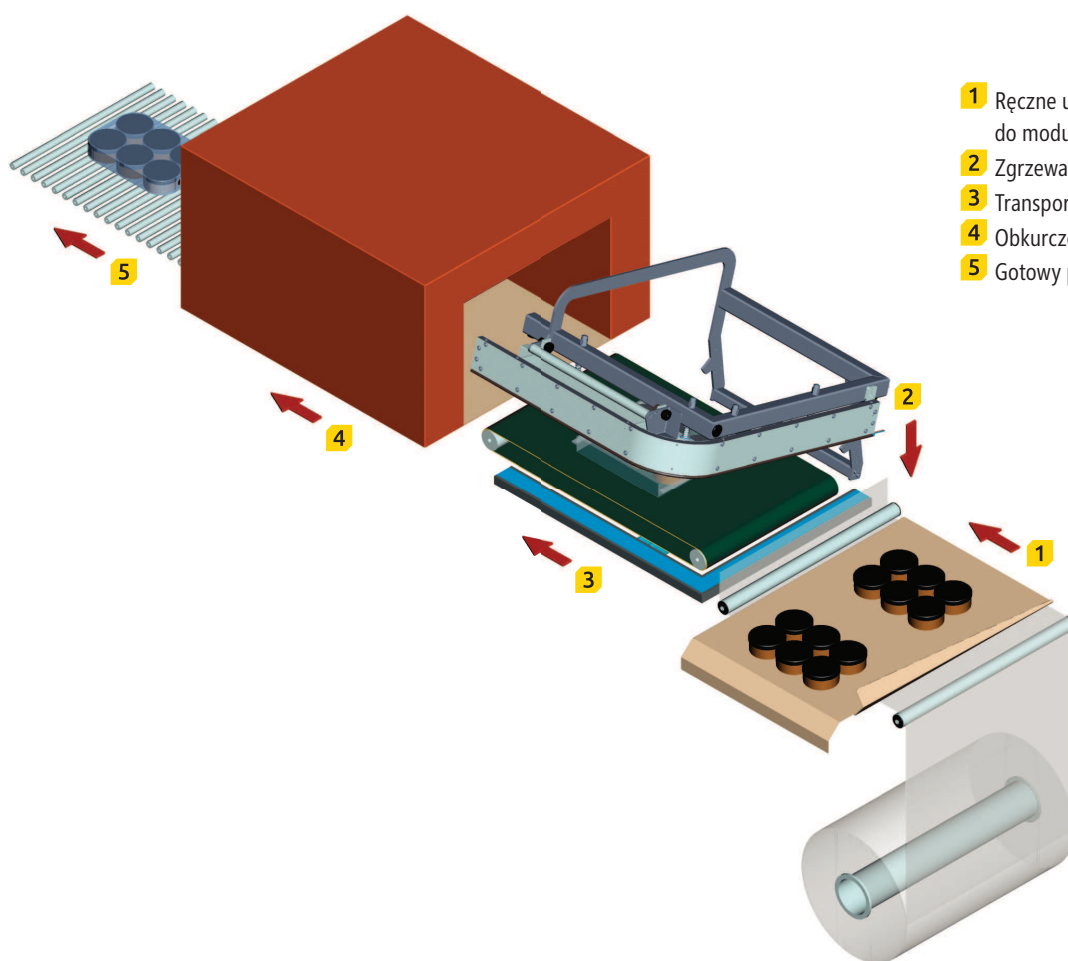
OPIS DZIAŁANIA URZĄDZENIA

Maszyna AU-5 może występować w wersji manualnej, w której rama zgrzewająca opuszczana jest ręcznie lub w postaci automatycznej, w której rama opuszczana jest za pomocą siłownika pneumatycznego. Wyposażona jest w tunel obkurczający, który zawiera pas transmisyjny. Panel sterowania i programowania jest czytelny i prosty w obsłudze. W maszynie zastosowano najwyższej klasy standardy bezpieczeństwa. Urządzenie posiada dotykowy panel sterowania. System pozwala na ustawianie zmiennych procesowych, jak również odczyt wartości zmiennych, zdarzeń i alarmów. Zastosowane rozwiązania i ulepszenia techniczne stanowią o jakości i niezawodności maszyny jak również zapewniają bezpieczeństwo obsługi.

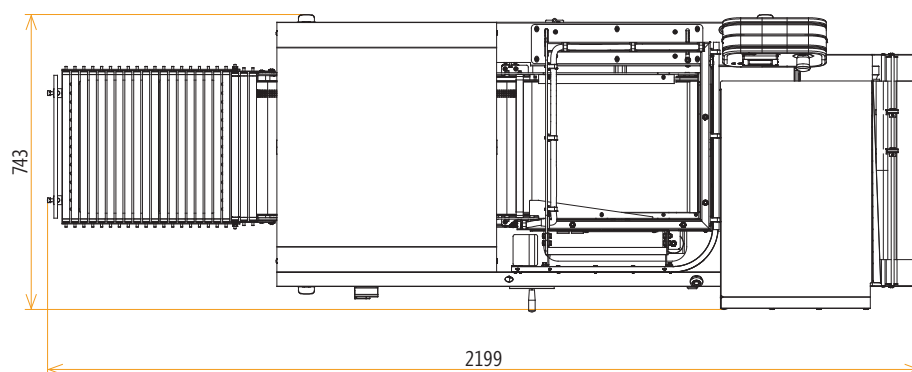
UNIKALNE CECHY MASZYNY:

- Szerokie zastosowanie dla różnorodnych produktów
- Możliwość pakowania w trybie ręcznym lub automatycznym
- Regulacja wysokości stołu podawczego i roboczego
- Regulowana prędkość taśmociągu w tunelu
- Regulowana temperatura zgrzewu
- Perforacja folii
- Ramka sterowana pedałem





- 1 Ręczne uformowanie pakietu oraz transport do modułu zgrzewania.
- 2 Zgrzewanie i odcięcie folii.
- 3 Transport do komory tunelu grzewczego.
- 4 Obkurczenie w komorze tunelu.
- 5 Gotowy pakiet.


PARAMETRY TECHNICZNE

	AU-5 5040	AU-5 6050	AU-5 8060
Zasilanie:	3x400 V, 50/60 Hz	3x400 V, 50/60 Hz	3x400 V, 50/60 Hz
Moc zainstalowana:	5,7 kW	7,4 kW	10,5 kW
Moc eksploatacyjna:	4 kW	5 kW	7 kW
Sprężone powietrze:	6,5 bar	6,5 bar	6,5 bar
Długość robocza zgrzewu:	500x400 mm	600x500 mm	800x600 mm
Grubość folii:	Poliolefina	Poliolefina	Poliolefina
Wydajność:	Do 10 cykli/min – zależna od operatora	Do 10 cykli/min – zależna od operatora	Do 10 cykli/min – zależna od operatora
Wykonanie:	Stal malowana proszkowo lub stal nierdzewna	Stal malowana proszkowo lub stal nierdzewna	Stal malowana proszkowo lub stal nierdzewna